

Zu dieser Dokumentation

Diese Dokumentation richtet sich an Personen, die mit Montage und Inbetriebnahme des Produkts beauftragt sind.

Im nachfolgenden wird der Kugeltragbolzen GN 1130 als „Produkt“ bezeichnet.

Zu Ihrer Sicherheit

Dieses Kapitel beschreibt grundsätzliche Sicherheitsanforderungen und wichtige Informationen zur sicheren Montage des Produkts.

- ▶ Lesen Sie die Betriebsanleitung und Informationen sorgfältig durch.
- ▶ Beachten Sie die Sicherheitshinweise und Warnungen in diesem Dokument.
- ▶ Verwenden Sie das Produkt ausschließlich in technisch einwandfreiem Zustand.
- ▶ Bewahren Sie die Dokumentation griffbereit am Einsatzort auf.
- ▶ Bewahren Sie die Dokumentation über den gesamten Nutzungszeitraum auf.
- ▶ Beachten Sie ergänzend gültige gesetzliche und sonstige verbindlichen Regelungen zur Unfallverhütung und zum Umweltschutz.

Sicherheitssymbole



GEFAHR

GEFAHR kennzeichnet Gefahren, die unmittelbar **zu Tod oder schweren Verletzungen** führen.



WARNUNG

WARNUNG kennzeichnet Gefahren, die **zu Tod oder schweren Verletzungen** führen können.



VORSICHT

VORSICHT kennzeichnet Gefahren, die **zu Verletzungen** führen können.

ACHTUNG

ACHTUNG kennzeichnet Gefahren, die **zu Sachschäden** führen können.

Symbole	Bedeutung
	Warnung vor einer Gefahrenstelle
-	Aufzählungen
▶	Handlungsaufforderung

Sicherheits- und Gefahrenhinweise

- ⚠ Unsachgemäße Montage, Veränderungen oder falsche Bedienung können Personen- und Sachschäden verursachen.
 - Die Angaben bei den "Technischen Daten" beziehen sich auf die Belastbarkeit. Wo diese Angabe fehlt, ist die Verwendung des Produkts nicht erlaubt!
 - Verschlossene, verbogene oder beschädigte Kugeltragbolzen dürfen nicht in Betrieb genommen werden.
 - Kugeltragbolzen sind nicht für das ständige Rotieren der Last geeignet.
 - Einsatztemperatur von -20 °C bis 250 °C .
 - Stellen Sie sicher, dass Sie selbst und andere Personen sich nicht im Bewegungsbereich der Last (Gefahrenbereich) befinden.
 - Angehängte Lasten sind zu beaufsichtigen.
 - Vor jedem Einsatz ist eine Sichtkontrolle durchzuführen.

Bestimmungsgemäße Verwendung

- Das Produkt dient zum Heben und Halten von Einzellasten.
- Das Produkt darf nur innerhalb der technischen Spezifikation betrieben werden.
- Die auf dem Produkt angegebene Nutzlast darf nicht überschritten werden.

Vorhersehbarer Fehlgebrauch

- Jede Nutzung, die nicht Teil der Bestimmungsgemäßen Verwendung ist, gilt als Fehl-anwendung.
- Die Verwendung des Produkts, welche die angegebene Nutzlast überschreitet, ist verboten.
- Die Benutzung des Produkts zum Transport von Personen und Tieren ist verboten.
- Das Produkt ist für Drehbewegungen unter Last nicht geeignet.

Personenqualifikation

Verwendung nur durch Beauftragte und unterwiesene Personen, unter Beachtung der DGUV Regel 100-500 und außerhalb Deutschlands den entsprechenden landesspezifischen Vorschriften.

Lagerung

- ▶ Lagern Sie das Produkt ausschließlich in der Originalverpackung, in einer trockenen und geschützten Umgebung.

Umgebungsbedingungen

Das Produkt darf nicht mit aggressiven Chemikalien, Säuren oder deren Dämpfen in Verbindung gebracht werden. Diese sind potenziell schädlich für das Produkt und können zu Beschädigungen und Brüchen führen.

Produktbeschreibung

Der Kugeltragbolzen GN 1130 ist schnell und einfach einsetzbare Tragelemente. Durch Drücken des roten Aluminiumknopfs wird die Verriegelung der Sperrkugeln aufgehoben und der Tragbolzen kann aus der Aufnahmebohrung heraus bzw. hinein bewegt werden. Der Schäkel ist min. 180° schwenkbar, wobei ein Sicherungssteg vor unbeabsichtigtem Betätigen schützt. Je nach Zugrichtung kann sich der Kugeltragbolzen in der Aufnahmebohrung frei um 360° drehen.

Dauerhaft am Werkstück verbleibende Anschlagmittel wie z. B. Ringschrauben, sind nicht mehr erforderlich. Für den Einsatz genügen, bei entsprechender Werkstofffestigkeit, Aufnahmebohrungen mit d_1 H11. Darüber hinaus stehen Aufnahmebuchsen GN 1132 zur Verfügung.

Ausführung

Bolzen / Schäkel - Stahl	Bolzen / Schäkel - Edelstahl
<ul style="list-style-type: none"> - Stahl - vergütet - manganphosphatiert 	<ul style="list-style-type: none"> - Bolzen 1.4542 ausscheidungsgehärtet - Schäkel 1.4571

Druckknopf	Feder
<ul style="list-style-type: none"> - Aluminium, rot eloxiert 	<ul style="list-style-type: none"> - Edelstahl

Montage

Verwendung nur durch Beauftragte und unterwiesene Personen, unter Beachtung der DGUV Regel 100-500 und außerhalb Deutschlands den entsprechenden landesspezifischen Vorschriften.

Produkt richtig auslegen

- ▶ Legen Sie den Anbringungsort konstruktiv so fest, dass die eingeleiteten Kräfte vom Grundwerkstoff ohne Verformung aufgenommen werden.
- ▶ Plane Kontaktfläche ($\varnothing d_3$) muss gewährleistet sein. Es ist auf eine kleine Ansenkung der Aufnahmebohrung zu achten.

Lage der Anschlagpunkte festlegen

Führen Sie die Lage der Anschlagpunkte so aus, dass unzulässige Beanspruchungen wie Verdrehen oder Umschlagen der Last vermieden werden.

- ▶ Ordnen Sie den Anschlagpunkt für **einsträngigen** Anschlag senkrecht über dem Lastschwerpunkt an.
- ▶ Ordnen Sie die Anschlagpunkte für **zweisträngigen** Anschlag beiderseits und oberhalb des Lastschwerpunktes an.

Symmetrie der Belastung



GEFAHR

Überlastung des Anschlagpunktes

Bei zu gering ausgelegter Tragfähigkeit des Anschlagpunktes kann das Lastgewicht nicht aufgenommen werden.

- ▶ Entnehmen Sie die erforderliche Tragfähigkeit des einzelnen Anschlagpunktes für symmetrische Belastung der Tabelle "Technische Daten".

Temperaturtauglichkeit prüfen

Der Kugeltragbolzen GN 1130 kann in einem Temperaturbereich von -20 °C bis $+250\text{ °C}$ ohne Einschränkung der Tragfähigkeit eingesetzt werden.

Montage

⚠ GEFAHR

Verbogener Kugeltragbolzen

Ist der Kugeltragbolzen verbogen, kann die Last nicht aufgenommen werden.

- ▶ Ersetzen Sie den Kugeltragbolzen.

⚠ GEFAHR

Sach- und Personenschaden

Ist der Knopf (A) nicht vollständig zurückgefедert, ist die Kugel nicht richtig arretiert und es kann zu schweren Sach- und Personenschäden kommen.

- ▶ Der Knopf (A) ist arretiert, wenn er durch die Federkraft wieder in die Ausgangsstellung zurückgefедert ist.
- ▶ Knopf unter Last nicht betätigen!
- ▶ Zum Lösen der Kugeln ist der Knopf (A) einzudrücken. Durch Loslassen des Knopfes (A) werden die Kugeln wieder arretiert.
- ▶ Die Belastungswerte F1 / F2 / F3 (siehe Technische Daten) gelten für das Heben in einer Aufnahme aus Stahl und $x_{min.} = 1,5 \text{ mm}$
- ▶ Das Anschlagmittel muss im Kugeltragbolzen frei beweglich sein.
- ▶ Legen Sie den Anbringungsort konstruktiv so fest, dass die eingeleiteten Kräfte vom Grundwerkstoff ohne Verformung aufgenommen werden.
- ▶ Stoßartige Belastungen oder Vibrationen sind zu vermeiden, da sonst die Sperrkugeln eine bleibende Beschädigung erleiden.

Inbetriebnahme

Vor der Inbetriebnahme sind unbedingt die Sicherheitshinweise zu lesen und zu beachten. Eine Nichtbeachtung kann zu Gefahren für Personen oder Beschädigungen an dem Produkt führen.

ACHTUNG

Beschädigung des Anschlagmittels

Beim An- und Aushängen der Anschlagmittel (Anschlagkette, Rundschlinge, Drahtseil) dürfen für die Handhabung keine Quetsch-, Scher-, Fang- und Stoßstellen entstehen.

- ▶ Das Anschlagmittel muss im Kugeltragbolzen frei beweglich sein.
- ▶ Schließen Sie Beschädigungen der Anschlagmittel durch scharfkantige Belastung aus.
- ▶ Verriegelung der Kugeln muss durch die Federkraft selbstständig erfolgen.
- ▶ Die volle Beweglichkeit des Schäkels muss gewährleistet sein.
- ▶ Verschmutzungen (z.B. Schleifschlamm, Öl- und Emulsionsablagerungen, Stäube,...) können die Funktion von Kugeltragbolzen beeinträchtigen, ggf. müssen diese beseitigt werden. Ist die Funktionsfähigkeit nicht mehr sicher gewährleistet, muss der Kugeltragbolzen komplett ersetzt werden.
- ▶ Das Produkt darf nicht mit aggressiven Chemikalien, Säuren oder deren Dämpfen in Verbindung gebracht werden.
- ▶ Prüfen Sie regelmäßig und vor jeder Inbetriebnahme die Anschlagpunkte starke Korrosion, Verschleiß, Verformungen, Brüche, Risse, fehlende / beschädigte Kugeln, Beschädigungen der Schraubverbindung am Schäkel.

Wartung

Es ist erforderlich, das Produkt regelmäßig einer Überprüfung zu unterziehen. Die Überprüfung muss mindestens nach den Standards des jeweiligen Landes erfolgen, in dem die Produkte eingesetzt werden. Dies ist notwendig, weil die im Einsatz befindlichen Produkte z.B. durch Verschleiß, falschen Gebrauch o.ä. deformiert werden können, wodurch sich die Materialstruktur verändern kann.

⚠ WARNUNG

Sach- und Personenschaden durch Nichtbeachtung der Prüfkriterien

Eine Nichtbeachtung der Prüfkriterien kann zu personellen u. materiellen Schäden führen!

- ▶ Prüfen Sie nach der Montage, sowie in Zeitabständen, die sich nach Ihrer Beanspruchung richten, jedoch mindestens alle sechs Monate, die fortbestehende Eignung des Anschlagpunktes. Dies gilt auch nach Schadensfällen und besonderen Vorkommnissen.
- ▶ Verkürzen Sie die Zeitspanne, wenn das Produkt kritischen Betriebsbedingungen oder erhöhtem Verschleiß ausgesetzt ist.

Prüfkriterien

- ▶ Achten Sie auf einen festen Sitz.
- ▶ Achten Sie auf den Durchmesser der Aufnahmebohrung.
- ▶ Beachten Sie die Vollständigkeit des Anschlagpunktes.
- ▶ Prüfen Sie die Vollständige, lesbare Tragfähigkeitsangabe sowie das Herstellerzeichen.
- ▶ Überprüfen Sie das Produkt auf:
 - Verformungen an tragenden Teilen wie Grundkörper und Schraube
 - mechanische Beschädigungen wie starke Kerben, insbesondere in auf Zugspannung belasteten Bereichen
 - starke Korrosion
 - Anrisse an tragenden Teilen
 - Funktion und Beschädigung der Schraube
 - Verschmutzung der Bedienmechanik (Aluminium-Knopf / Sperrkugeln)
 - Ver- und Entriegelung der Kugeln muss sich durch die Federkraft selbstständig schließen, volle Beweglichkeit des Schäkels.

Entsorgung

- ▶ Entsorgen Sie das Produkt sicher und umweltschonend.
- ▶ Beachten Sie landesspezifische Vorschriften, Gesetze und Bestimmungen.

EG-Konformitätserklärung

Entsprechend der EG-Maschinenrichtlinie 2006/42/EG, und ihren Änderungen Hersteller: Otto Ganter GmbH & Co. KG, Triberger Str. 3, 78120 Furtwangen

Hiermit erklären wir, dass der Kugelbolzen GN 1130 aufgrund seiner Konzipierung und Bauart in der von uns in Verkehr gebrachten Ausführung, den einschlägigen Anforderungen der EG-Maschinenrichtlinie 2006/42/EG sowie den grundlegenden Sicherheits- und Gesundheitsanforderungen der unten aufgeführten harmonisierten und nationalen Normen sowie technischen Spezifikationen entspricht.

Einschlägige Richtlinie:
EG-Maschinenrichtlinie 2006/42/EG

Folgende harmonisierte Normen wurden angewandt:

- DIN EN 13155 : 2003 + A2 : 2009

Für die Zusammenstellung der Konformitätsdokumentation bevollmächtigte Person:
Otto Ganter GmbH & Co. KG

Furtwangen, 30.04.2021
Stefan Ganter, Geschäftsführer

About this documentation

This documentation is intended for persons who are entrusted with the installation and commissioning of the product.

The lifting pin GN 1130 is referred to below as the "product".

Your safety

This section describes basic safety requirements and important information about the safe installation of the product.

- ▶ Read the operating instructions and information carefully.
- ▶ Follow the safety instructions and warnings in this document.
- ▶ Only use the product if it is undamaged and in good working order.
- ▶ Keep the documentation nearby at the location of use.
- ▶ Retain the documentation for the entire service life of the product.
- ▶ Also observe the current statutory regulations and other rules for accident prevention and environmental protection.

Safety symbols

 **DANGER**

DANGER indicates dangers that lead directly to **death or severe** injuries.

 **WARNING**

WARNING indicates dangers that could lead to **death or severe** injuries.

 **CAUTION**


CAUTION indicates dangers that could lead to **injuries**.

NOTICE

NOTICE indicates dangers that could lead to **property damage**.

Symbols	Meaning
	Warning about a source of danger
-	Lists
▶	Instruction

Safety and hazard information

-  Improper installation, modifications or incorrect operation can cause injuries and property damage.
 - The information under "Technical data" refers to the load capacity. If this information is not provided, the product may not be used!
 - Worn, bent or damaged lifting pins may not be used.
 - Lifting pins are not suitable for continuous rotation of the load.
 - Usage temperature from -20°C to 250°C.
 - Make certain that you and others are not within the range of movement of the load (danger area).
 - Suspended loads must be monitored.
 - Carry out a visual inspection before every use.

Proper use

- The product is intended for lifting and holding individual loads.
- The product may only be operated in accordance with the technical specifications.
- The rated load indicated on the product may not be exceeded.

Foreseeable misuse

- Any use that deviates from the intended use is considered misuse.
- The product may not be used for loads beyond the indicated rated load.
- The product may not be used to transport people and animals.
- The product is not suitable for rotational movements while bearing a load.

User qualifications

The product may only be used by authorized and trained persons in compliance with DGUV Rule 100-500 and the corresponding national regulations for use outside of Germany.

Storage

- ▶ Store the product only in the original packaging in a dry and protected environment.

Environmental conditions

The product may not be brought into contact with aggressive chemicals, acids or their vapors. These are potentially harmful to the product and could cause damage and failure.

Product description

The lifting pin GN 1130 is a support element designed for fast and easy use. Pressing the red aluminum button will release the locking balls, allowing the pin to be moved in or out of the holding bore hole on the workpiece. The shackle rotates by at least 180° and has a crossbar to prevent inadvertent pressing of the button. Depending on the direction of pull, the lifting pin may move freely by 360° in the holding bore hole.

It is no longer necessary to permanently leave lifting gear (e.g. lifting eye bolts) attached to the workpiece. Bore holes with d_1 H11 are sufficient if the material is strong enough. Holding bushings GN 1132 are also available.

Specification

Pin / Shackle – Steel	Pin / Shackle – Stainless steel
<ul style="list-style-type: none"> - Steel - Tempered - Manganese phosphated 	<ul style="list-style-type: none"> - Pin AISI 630 precipitation-hardened - Shackle AISI 316Ti

Push button	Spring
<ul style="list-style-type: none"> - Aluminum, red anodized 	<ul style="list-style-type: none"> - Stainless steel

Installation

The product may only be used by authorized and trained persons in compliance with DGUV Rule 100-500 and the corresponding national regulations for use outside of Germany.

Proper setup

- ▶ Choose an installation location where the base material can accept the introduced force without deformation.
- ▶ A level contact surface (diameter d_2) must be ensured. The holding bore hole must be slightly countersunk.

Determine the location of the lifting points

Choose the locations of the lifting points so that impermissible stress is avoided such as twisting or load shifting.

- ▶ For lifting with a **single line**, situate the lifting point directly above the load's center of gravity.
- ▶ For lifting with **two lines**, situate the lifting points to either side of and above the load's center of gravity.

Load symmetry

 **DANGER**

Overloading of the lifting point

If the load capacity of the lifting point is insufficient, the load weight cannot be supported.

- ▶ The required load capacity of the individual lifting point for symmetrical loading can be found in the table "Technical data".

Check the temperature specifications

The lifting pin GN 1130 can be used within a temperature range from -20°C to +250°C without any limitation of the load capacity.

Installation

⚠ DANGER

Bent lifting pin

If the lifting pin is bent, it cannot support the load.

- ▶ Replace the lifting pin.

⚠ DANGER

Injuries and property damage

If the button (A) does not return completely to the initial position, the ball is not properly locked, which can result in significant injuries and property damage.

- ▶ The button (A) is locked when it has returned to the initial position due to the spring force.
 - ▶ Do not press the button while the product is under load!
- ▶ Press the button (A) to release the balls. Releasing the button (A) causes the balls to lock again.
- ▶ The load values F1 / F2 / F3 (see Technical data) apply for a holding bore hole set in steel where the material thickness x is at least 1.5 mm
- ▶ The lifting gear must be able to move freely in the lifting pin.
- ▶ Choose an installation location where the base material can accept the introduced force without deformation.
- ▶ Abrupt loads or vibrations should be avoided as the locking balls may be permanently damaged.

Commissioning

Before commissioning, always read and observe the safety instructions. Failure to heed these instructions can result in dangers to people or damage to the product.

NOTICE

Damage to the lifting gear

When attaching and detaching the lifting gear (lifting chain, sling loop and wire rope), avoid all clamping, shearing, catch and impact points that may arise during handling.

- ▶ The lifting gear must be able to move freely in the lifting pin.
 - ▶ Prevent damage to the lifting gear from sharp-edged loads.
- ▶ The balls must lock independently due to the spring force.
- ▶ The shackle must be able to move freely in its entire range of motion.
- ▶ Soiling (e.g. grinding sludge, oil and emulsion deposits, dust, ...) can impair the function of lifting pins and may need to be cleaned off. If the functionality of the product is no longer ensured, the lifting pin must be entirely replaced.
- ▶ The product may not be brought into contact with aggressive chemicals, acids or their vapors.
- ▶ At regular intervals and before every use, check the lifting points for heavy corrosion, wear, deformation, breaks, cracks, missing/damaged balls, damage to the screw connection on the shackle.

Maintenance

The product must be regularly inspected. The inspection must at least follow the standards of the country where they product is used. This is required because products in use can be deformed by wear, improper use, etc. which can alter their material structure.

⚠ WARNING

Personal injuries and property damage from failure to observe the inspection criteria

Failure to observe the inspection criteria can lead to personal injuries and property damage!

- ▶ After installation and at regular intervals depending on the level of use (at least every six months), ensure that the lifting point is still suitable for use. Also perform this check after instances of damage and other relevant incidents.
- ▶ Check more frequently if the product is subjected to critical operating conditions or increased wear.

Inspection criteria

- ▶ Ensure a firm seat.
- ▶ Ensure the correct diameter of the holding bore hole.
- ▶ Ensure that the lifting point is complete.
- ▶ Check that the load capacity information and the manufacturer's mark are complete and legible.
- ▶ Check the product for the following:
 - Deformation of load-bearing parts such as the main body and screw
 - Mechanical damage, such as deep notches, especially in the areas under tensile load
 - Heavy corrosion
 - Cracks in load-bearing parts
 - Screw function and damage
 - Soiling of the operating mechanism (aluminum button / locking balls)
 - The balls must lock and unlock independently due to the spring force, the shackle must move freely over its entire range of motion.

Disposal

- ▶ Dispose of the product safely and in an environmentally sound way.
- ▶ Observe the national regulations, laws and rules.

EC declaration of conformity

In accordance with EC Machinery Directive 2006/42/EC, including its amendments, manufacturer: Otto Ganter GmbH & Co. KG, Triberger Str. 3, 78120 Furtwangen

We hereby declare that the lifting pin GN 1130, based on the design as marketed by us, satisfies the applicable requirements of the EC Machinery Directive 2006/42/EC and the fundamental safety and health requirements of the harmonized and national norms as well as technical specifications listed below.

Applicable directive:

EC Machinery Directive 2006/42/EC

The following harmonized standards have been applied:

- DIN EN 13155 : 2003 + A2 : 2009

Person authorized to compile the conformity documentation:

Otto Ganter GmbH & Co.KG

Furtwangen, 30.04.2021

Stefan Ganter, Managing Director

À propos de cette documentation

Cette documentation s'adresse aux personnes chargées du montage et de la mise en service du produit.

La broche de levage GN 1130 est appelée par la suite « produit ».

Pour votre sécurité

Ce chapitre décrit les exigences de sécurité fondamentales et les informations importantes pour un montage sûr du produit.

- ▶ Lisez attentivement le mode d'emploi et les informations.
- ▶ Respectez les consignes de sécurité et les avertissements contenus dans ce document.
- ▶ N'utilisez le produit que s'il est en parfait état technique.
- ▶ Conservez toujours la documentation accessible sur le lieu d'utilisation.
- ▶ Conservez la documentation pendant toute la durée d'utilisation.
- ▶ Veuillez en outre respecter toutes les réglementations légales et autres règlements obligatoires en matière de prévention des accidents et de protection de l'environnement.

Symboles de sécurité



DANGER

DANGER désigne les dangers provoquant directement la mort ou des blessures graves.



AVERTISSEMENT

AVERTISSEMENT désigne les dangers susceptibles de provoquer **la mort ou des blessures graves**.



ATTENTION

ATTENTION désigne les dangers susceptibles de provoquer **des blessures**.

AVIS

AVIS désigne les dangers susceptibles de provoquer des **dommages matériels**.

Symboles	Signification
	Mise en garde contre un danger
-	Énumérations
▶	Mise en demeure d'agir

Consignes de sécurité et avertissements sur les dangers

- Une erreur de montage, des modifications non conformes ou une utilisation inadéquate peuvent provoquer des blessures et des dommages matériels.
 - Les informations figurant dans les « Caractéristiques techniques » se rapportent à la capacité de charge. En l'absence de ces informations, l'utilisation du produit est interdite !
 - Les broches de levage usées, déformées ou endommagées ne doivent pas être mises en service.
 - Broches de levage ne se prêtent pas lors d'une rotation continue de la charge.
 - Température de service -20 °C à 250 °C.
 - Assurez-vous que ni vous ni d'autres personnes ne se trouvent dans la zone de mouvement de la charge (zone de danger).
 - Les charges suspendues doivent être surveillées.
 - Procéder à un contrôle visuel avant chaque utilisation.

Utilisation conforme

- Le produit permet de soulever et déplacer des charges individuelles.
- Le produit ne peut être utilisé que dans le cadre des spécifications techniques.
- La charge utile indiquée sur le produit ne doit pas être dépassée.

Mauvaise utilisation prévisible

- Toute utilisation non conforme est considérée comme erreur d'utilisation.
- L'utilisation du produit au-delà de la charge utile spécifiée est interdite.
- L'utilisation du produit pour le transport de personnes et d'animaux est interdite.
- Le produit ne convient pas à des mouvements de rotation sous charge.

Qualification du personnel

Seules des personnes mandatées et des personnes qualifiées sont autorisées à utiliser le produit dans le respect de la norme DGUV 100-500 en Allemagne et des dispositions nationales correspondantes du pays concerné en dehors de l'Allemagne.

Stockage

- ▶ Ne conserver le produit que dans son emballage d'origine, dans un environnement sec et protégé.

Conditions ambiantes

Le produit ne doit pas entrer en contact avec des produits chimiques agressifs, des acides ou leurs vapeurs. Ceux-ci sont potentiellement nocifs pour le produit et peuvent provoquer des dommages et des ruptures.

Description du produit

La broche de levage GN 1130 est un élément porteur qui peut être facilement et rapidement utilisé. En appuyant sur le bouton champignon rouge en aluminium, le blocage des sphères de verrouillage est libéré et le goujon porteur peut être déplacé hors ou dans le perçage de positionnement. La manille peut pivoter d'au moins 180°, une barre de sécurité la protégeant contre tout actionnement involontaire. En fonction du sens de la traction, la broche de levage peut tourner librement sur 360° dans le perçage de positionnement. Les dispositifs d'élingage permanents, tels que les anneaux de levage, ne sont plus nécessaires sur la pièce. Des perçages de positionnement avec d_1 H11 sont suffisants pour l'utilisation à condition que la résistance du matériau soit adéquate. En outre, des douilles de logement GN 1132 sont disponibles.

Version

Boulon / Manilles - Acier	Boulon / Manilles - Inox
<ul style="list-style-type: none"> - Acier - trempé - phosphaté au manganèse 	<ul style="list-style-type: none"> - Boulon AISI 630 durci par précipitation - Manilles AISI 316Ti

Bouton-poussoir	Ressort
<ul style="list-style-type: none"> - Aluminium, anodisé rouge 	<ul style="list-style-type: none"> - Inox

Montage

Seules des personnes mandatées et des personnes qualifiées sont autorisées à utiliser le produit dans le respect de la norme DGUV 100-500 en Allemagne et des dispositions nationales correspondantes du pays concerné en dehors de l'Allemagne.

Bien dimensionner le produit

- ▶ Le matériau de base de la charge à laquelle les anneaux de levage seront fixés doit être suffisamment résistant pour absorber sans déformation les forces générées pendant le levage.
- ▶ La surface de contact ($\varnothing d_3$) doit être plane. Il faut veiller à ce que le perçage de positionnement soit légèrement chanfreiné.

Déterminer la position des anneaux de levage

Positionner les anneaux de levage sur la charge de sorte à éviter toutes contraintes inadmissibles telles que torsion ou renversement de la charge pendant le levage.

- ▶ Pour le levage **à un brin unique**, positionner l'anneau de levage verticalement au-dessus du centre de gravité de la charge.
- ▶ Pour le levage **à deux brins**, positionner les anneaux de levage symétriquement et au-dessus du centre de gravité de la charge.

Symétrie de la charge



DANGER

Surcharge de l'anneau de levage

En cas de capacité de charge sous-dimensionnée de l'anneau de levage le poids de la charge ne peut pas être absorbé.

- ▶ Extraire du tableau « Caractéristiques techniques » la capacité de charge requise de l'anneau de levage individuel pour une charge symétrique.

Vérifier la capacité thermique

Les broches de levage GN 1130 peuvent être utilisés dans une plage de températures allant de -20 °C à +250 °C sans aucune restriction de la capacité de charge.

Montage

⚠ DANGER

Broche de levage déformée

Si la broche de levage est déformée, la charge ne peut pas être supportée.

- ▶ Remplacer les broches de levage.

⚠ DANGER

Dommmages matériels et corporels

Si le bouton champignon (A) ne revient pas complètement à sa position initiale comme un ressort, la sphère n'est pas correctement verrouillée et des blessures graves ou des dommages matériels peuvent en résulter.

- ▶ Le bouton champignon (A) est verrouillé lorsque la force du ressort le ramène dans sa position initiale.
 - ▶ Ne pas actionner le bouton champignon sous charge !
-
- ▶ Pour libérer les sphères, appuyer sur le bouton champignon (A). En relâchant le bouton champignon (A), les sphères sont à nouveau verrouillées.
 - ▶ Les valeurs de charge F1 / F2 / F3 (voir les caractéristiques techniques) s'appliquent au levage dans un logement en acier et $x_{min.} = 1,5 \text{ mm}$.
 - ▶ Le dispositif d'élingage doit pouvoir se déplacer librement dans la broche de levage.
 - ▶ Déterminer l'emplacement de montage afin que les forces introduites soient absorbées par le matériau de base sans déformation.
 - ▶ Les charges par à-coups ou les vibrations doivent être évitées, sinon les sphères de verrouillage subiront des dommages permanents.

Mise en service

Avant la mise en service, lire impérativement et respecter les consignes de sécurité. Le non-respect peut mettre en danger des personnes ou endommager le produit.

AVIS

Endommagement du dispositif d'élingage

Aucun point d'écrasement, de cisaillement, d'engrenage ou d'enfoncement ne doit se produire lors de l'accrochage et du décrochage du dispositif d'élingage (élingue à chaîne, élingue ronde, câble métallique).

- ▶ Le dispositif d'élingage doit pouvoir se déplacer librement dans la broche de levage.
 - ▶ Éviter que le dispositif d'élingage ne soit endommagé par des charges à arêtes vives.
-
- ▶ Le verrouillage des sphères doit se faire de façon autonome en raison de la force du ressort.
 - ▶ La mobilité totale de la manille doit être garantie.
 - ▶ Les impuretés (par ex. boue de meulage, dépôts d'huile et d'émulsion, poussières, ...) peuvent nuire à la fonction des broches de levage ; si nécessaire il faut y remédier. Si la fonctionnalité n'est plus garantie de manière fiable, la broche de levage doit être intégralement remplacée.
 - ▶ Le produit ne doit pas entrer en contact avec des produits chimiques agressifs, des acides ou leurs vapeurs.
 - ▶ Contrôler régulièrement et avant chaque mise en service les anneaux de levage pour vérifier l'absence de forte corrosion, d'usure, de déformations, de ruptures, de fissures, de sphères manquantes / endommagées, de dommages à la liaison vissée sur la manille.

Entretien

Le produit doit être soumis à un contrôle régulier. Le contrôle doit être effectué au minimum conformément aux normes en vigueur dans le pays dans lequel les produits sont utilisés. Cette précaution s'avère nécessaire car les produits utilisés peuvent être déformés, p. ex. en raison de l'usure, d'une mauvaise utilisation ou d'autres facteurs similaires, ce qui peut modifier la structure du matériau.

⚠ AVERTISSEMENT

Dommmages matériels et corporels dus au non-respect des critères de contrôle

Tout non-respect des critères de contrôle risque d'entraîner des dommages corporels et matériels !

- ▶ Après le montage, et à intervalles réguliers, en fonction de la sollicitation de l'anneau de levage, mais au moins tous les six mois, faire contrôler l'aptitude de l'anneau de levage. Effectuer également ce contrôle après un dommage ou un événement particulier.
- ▶ Réduire les intervalles de contrôle si le produit est exposé à des conditions d'exploitation critiques ou à une usure accrue.

Critères de contrôle

- ▶ Veillez à ce qu'ils soient bien en place.
- ▶ S'assurer du bon diamètre du perçage de positionnement.
- ▶ S'assurer de l'intégrité de l'anneau de levage.
- ▶ Vérifier que les données concernant la capacité de charge sont complètes et lisibles ainsi que la marque du fabricant.
- ▶ Vérifier le produit afin de détecter la présence de :
 - Déformations des parties portantes telles que le corps de base et le boulon
 - Détériorations mécaniques telles qu'entailles importantes, notamment dans les zones soumises à des efforts de traction
 - Forte corrosion
 - Fissures superficielles sur les parties portantes
 - Fonctionnement et détérioration de la vis
 - Impuretés sur le mécanisme de commande (bouton champignon en aluminium / sphères de verrouillage)
 - Le verrouillage et déverrouillage des sphères doit se faire de manière autonome en raison de la force du ressort, afin d'assurer la mobilité totale de la manille.

Mise au rebut

- ▶ Éliminer le produit en toute sécurité et en préservant l'environnement.
- ▶ Respecter les prescriptions, lois et dispositions propres à chaque pays.

Déclaration de conformité CE

Conformément à la Directive CE Machines 2006/42/CE, et ses modifications Fabricant : Otto Ganter GmbH & Co. KG, Triberger Str.3, D-78120 Furtwangen

Nous déclarons par la présente qu'en raison de sa conception et de sa construction, la broche de levage GN 1130 dans le modèle mis par nous-mêmes sur le marché est conforme aux exigences essentielles de santé et de sécurité de la Directive CE Machines 2006/42/CE ainsi qu'aux normes harmonisées et aux normes nationales et techniques mentionnées ci-dessous.

Directive pertinente :
Directive CE Machines 2006/42/CE

Les normes harmonisées suivantes ont été appliquées :
- DIN 13155 : 2003 + A2 : 2009

Mandataire chargé d'établir la documentation de conformité :
Otto Ganter GmbH & Co.KG

Furtwangen, 30/04/2021
Stefan Ganter, Directeur

Informazioni sulla presente documentazione

La presente documentazione è rivolta agli operatori incaricati del montaggio e della messa in funzione del prodotto.

Di seguito il perno di sollevamento autobloccante GN 1130 viene definito "prodotto".

Informazioni per la sicurezza

Questo capitolo descrive i principali requisiti di sicurezza e informazioni importanti per il montaggio sicuro del prodotto.

- ▶ Leggere attentamente le istruzioni per l'uso e le informazioni.
- ▶ Rispettare le indicazioni di sicurezza e le avvertenze fornite in questo documento.
- ▶ Utilizzare il prodotto solo se in perfette condizioni tecniche.
- ▶ Conservare la documentazione a portata di mano nel luogo d'impiego.
- ▶ Conservare la documentazione per tutto il periodo di utilizzo del prodotto.
- ▶ Osservare inoltre le disposizioni legislative in vigore e altre disposizioni vincolanti in materia di prevenzione degli infortuni e tutela dell'ambiente.

Simboli di sicurezza



PERICOLO

PERICOLO identifica i pericoli che provocano direttamente **la morte o gravi lesioni**.



AVVERTENZA

AVVERTENZA identifica i pericoli che possono provocare **la morte o gravi lesioni**.



ATTENZIONE

ATTENZIONE identifica i pericoli che possono provocare **lesioni**.

AVVISO

AVVISO identifica i pericoli che possono provocare **danni materiali**.

Simboli	Significato
	Segnalazione di un punto di pericolo
-	Elenchi
▶	Richiesta di intervento

Avvertenze di sicurezza e di pericolo

- ⚠ Il montaggio improprio, le modifiche o l'impiego errato possono causare danni alle persone e alle cose.
 - Le indicazioni fornite nei "Dati tecnici" si riferiscono al carico ammissibile.
 - In mancanza di questa indicazione l'impiego del prodotto non è consentito.
 - I perni di sollevamento autobloccanti usurati, deformati o danneggiati non devono essere messi in funzione.
 - I perni di sollevamento autobloccanti non sono idonei alla rotazione continua del carico.
 - Temperatura d'impiego da -20 °C a 250 °C.
 - Assicurarsi che l'operatore o altre persone non sostino nel raggio di movimento del carico (zona di pericolo).
 - I carichi sospesi devono essere sorvegliati.
 - Prima di ogni impiego eseguire un controllo visivo.

Uso conforme

- Il prodotto serve a sollevare e a trattenere carichi singoli.
- Il prodotto può essere utilizzato esclusivamente nell'ambito delle specifiche tecniche.
- Non superare il carico utile indicato sul prodotto.

Uso improprio prevedibile

- Qualunque impiego che non rientra nell'uso conforme è considerato uso improprio.
- È vietato utilizzare il prodotto oltre il carico utile indicato.
- È vietato utilizzare il prodotto per trasportare persone e animali.
- Il prodotto non è adatto per i movimenti di rotazione sotto carico.

Qualifica del personale

Impiego solo da parte di operatori incaricati e accreditati, in ottemperanza (in Germania) alla norma DGUV 100-500 e (fuori Germania) alle rispettive norme di riferimento e disposizioni nazionali.

Stoccaggio

- ▶ Conservare il prodotto esclusivamente nell'imballo originale, in luogo asciutto e riparato.

Condizioni ambientali

Il prodotto non deve venire a contatto con sostanze chimiche aggressive, con acidi o con i relativi vapori. Queste sostanze sono potenzialmente dannose per il prodotto e possono provocare danni e rotture.

Descrizione del prodotto

I perni di sollevamento autobloccanti GN 1130 sono elementi di supporto rapidi e facili da usare. Premendo il pulsante di alluminio rosso, il fermo delle sfere di blocco si solleva e consente di inserire o estrarre il perno dal foro di montaggio. Il grillo può oscillare di almeno 180°, un'asta di sicurezza evita l'azionamento accidentale. A seconda della direzione della trazione, il perno di sollevamento autobloccante può ruotare liberamente di 360° nel foro di montaggio.

Pertanto è possibile fare a meno di mezzi di sollevamento permanenti, come ad esempio golfari, sul componente da movimentare. Se il materiale è abbastanza resistente, per l'impiego sono sufficienti fori di montaggio con d_1 H11. Inoltre sono disponibili le bussole di fissaggio GN 1132.

Esecuzione

Perno/Grillo: Acciaio	Perno/Grillo: Acciaio inossidabile
<ul style="list-style-type: none"> - Acciaio - bonificato - fosfatato al manganese 	<ul style="list-style-type: none"> - Perno AISI 630 temprato - Grillo AISI 316Ti

Pulsante	Molla
- Alluminio anodizzato rosso	- Acciaio inossidabile

Montaggio

Impiego solo da parte di operatori incaricati e accreditati, in ottemperanza (in Germania) alla norma DGUV 100-500 e (fuori Germania) alle rispettive norme di riferimento e disposizioni nazionali.

Corretta progettazione del prodotto

- ▶ Determinare il punto di ancoraggio in sede di progettazione in modo che le forze applicate possano essere assorbite dal materiale di base senza causare deformazioni.
- ▶ Deve essere garantita una superficie di contatto piana ($\varnothing d_3$). Prevedere una leggera svasatura del foro di montaggio.

Definizione della posizione dei punti di ancoraggio

Scegliere la posizione dei punti di ancoraggio in modo da evitare la possibilità di carichi eccessivi causati da torsione o ribaltamento del carico.

- ▶ Posizionare il punto di ancoraggio per il sollevamento **a braccio singolo** in verticale sopra il baricentro del carico.
- ▶ Posizionare i punti di ancoraggio per il sollevamento **a braccio doppio** sui due lati e sopra il baricentro del carico.

Simmetria del carico



PERICOLO

Sovraccarico del punto di ancoraggio

Se la capacità portante del punto di ancoraggio è troppo bassa, non sarà possibile assorbire il peso del carico.

- ▶ Per conoscere la capacità portante dei singoli punti di ancoraggio in presenza di carico simmetrico consultare la tabella "Dati tecnici".

Verifica del campo di temperatura ammissibile

I perni di sollevamento autobloccanti GN 1130 possono essere utilizzati in un intervallo di temperature da -20 °C a +250 °C senza limitazioni della capacità portante.

Montaggio

⚠ PERICOLO

Perni di sollevamento autobloccanti deformati

Se il perno di sollevamento autobloccante è deformato, non è in grado di sostenere il carico

- ▶ Deve essere sostituito.

⚠ PERICOLO

Danni materiali e lesioni personali

Se il pulsante (A) non rientra completamente, la sfera non viene bloccata del tutto e possono verificarsi gravi infortuni e danni materiali.

- ▶ Il pulsante (A) è bloccato quando la forza della molla lo riporta nella posizione originale.
- ▶ Non azionare il pulsante sotto carico.
- ▶ Per allentare le sfere premere il pulsante (A). Rilasciando il pulsante (A) le sfere si bloccano di nuovo.
- ▶ I valori di carico F1 / F2 / F3 (vedere dati tecnici) sono validi per il sollevamento in un'attrezzatura in acciaio e $x_{min.} = 1,5 \text{ mm}$
- ▶ Il mezzo di sollevamento deve essere libero di muoversi nel perno di sollevamento autobloccante.
- ▶ Determinare il punto di ancoraggio in sede di progettazione in modo che le forze applicate possano essere assorbite dal materiale di base senza causare deformazioni.
- ▶ Evitare carichi d'urto o vibrazioni; in caso contrario le sfere di bloccaggio possono subire danni permanenti.

Messa in funzione

Prima della messa in funzione leggere attentamente e osservare le avvertenze di sicurezza. La mancata osservanza di tali avvertenze può provocare pericoli per le persone o danni al prodotto.

AWISO

Danneggiamento del mezzo di sollevamento

L'aggancio e lo sgancio del mezzo di sollevamento (nastro, fune, catena) non devono comportare rischi di schiacciamento, taglio, intrappolamento o urto per l'operatore.

- ▶ Il mezzo di sollevamento deve essere libero di muoversi nel perno di sollevamento autobloccante.
- ▶ Evitare di danneggiare i mezzi di sollevamento agganciando carichi con spigoli vivi.
- ▶ Le sfere si bloccano automaticamente per effetto della forza della molla.
- ▶ È necessario garantire il pieno movimento del grillo.
- ▶ La contaminazione (per esempio fango di rettifica, depositi di olio e di emulsione, polveri ecc.) può compromettere il funzionamento dei perni di sollevamento autobloccanti e deve essere eliminata se necessario. Se non è possibile garantire la funzionalità, il perno di sollevamento autobloccante deve essere sostituito.
- ▶ Il prodotto non deve venire a contatto con sostanze chimiche aggressive, con acidi o con i relativi vapori.
- ▶ Controllare i punti di fissaggio regolarmente e prima di ogni messa in funzione per verificare la presenza di forte corrosione, usura, deformazioni, crepe, sfere mancanti/danneggiate, danni al collegamento a vite sul grillo.

Manutenzione

È necessario controllare regolarmente il prodotto. Il controllo deve essere effettuato almeno in conformità alle norme del paese di utilizzo dei prodotti. Questo è necessario perché durante l'uso i prodotti possono deformarsi ad es. a causa di usura, impiego errato, ecc., modificando la struttura del materiale.

⚠ AVVERTENZA

Danni materiali e lesioni personali causati dal mancato rispetto dei criteri di prova

Il mancato rispetto dei criteri di prova può provocare lesioni personali e danni materiali.

- ▶ Dopo il montaggio verificare la stabilità del punto di ancoraggio e ripetere tale verifica periodicamente in intervalli che dipendono dalla sollecitazione del punto di ancoraggio, ma almeno ogni sei mesi. Lo stesso vale anche in seguito a casi di sinistro o eventi speciali.
- ▶ Accorciare gli intervalli se il prodotto è esposto a condizioni operative critiche o a usura elevata.

Criteri di prova

- ▶ Verificare la perfetta tenuta.
- ▶ Controllare il diametro del foro di montaggio.
- ▶ Garantire che il punto di ancoraggio sia integro.
- ▶ Verificare la leggibilità e la completezza dei dati di capacità portante e del logo del produttore.
- ▶ Accertare che il prodotto:
 - non presenti deformazione di elementi portanti come base e vite
 - non presenti danni meccanici, quali forti intaccature, in particolar modo nelle parti sottoposte a sollecitazione da trazione
 - non presenti forte corrosione
 - non presenti incrinature su elementi portanti
 - non presenti danni funzionali delle viti
 - non presenti contaminazione delle parti meccaniche (pulsante di alluminio/sfere di bloccaggio)
 - consenta il bloccaggio e sbloccaggio automatici delle sfere per effetto della forza della molla, e la piena mobilità del grillo.

Smaltimento

- ▶ Garantire uno smaltimento sicuro ed ecologico del prodotto.
- ▶ Rispettare le disposizioni, le leggi e i regolamenti nazionali in vigore.

Dichiarazione di conformità CE

In ottemperanza alla Direttiva Macchine 2006/42/CE e relative modifiche
Fabbricante: Otto Ganter GmbH & Co.KG, Triberger Str. 3, D-78120 Furtwangen

Si dichiara che il perno di sicurezza autobloccante GN 1130 – per quanto riguarda la sua progettazione e realizzazione nella versione da noi messa in commercio – è conforme ai requisiti della Direttiva Macchine 2006/42/CE nonché ai requisiti di sicurezza e igiene specificati nelle norme armonizzate e nazionali sotto indicate e alle specifiche tecniche.

Direttiva di riferimento:
Direttiva Macchine 2006/42/CE

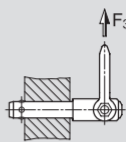
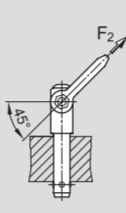
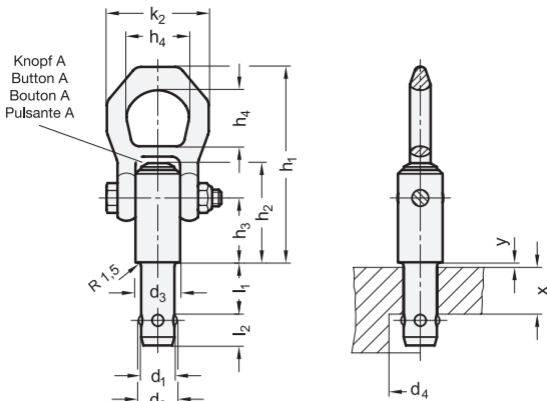
Sono state applicate le seguenti norme armonizzate:
- DIN 13155 : 2003 + A2 : 2009

Persona autorizzata alla redazione della documentazione di conformità:
Otto Ganter GmbH & Co.KG



Furtwangen, 30.04.2021
Stefan Ganter, Amministratore

Technische Daten · Technical data
Caractéristiques techniques · Dati tecnici



Tragfähigkeit axial je Kugeltragbolzen / Axial load bearing capacity per lifting pin / Capacité de charge axiale par broche à billes / Capacità portante assiale per perno di sollevamento autobloccante

Tragfähigkeit unter max. 45° je Kugeltragbolzen / Load-bearing capacity at max. 45° per lifting pin / Capacité de charge sous un angle max. de 45° par broche à billes / Capacità portante a max. 45° per perno di sollevamento autobloccante

Tragfähigkeit seitlich je Kugeltragbolzen / Lateral load-bearing capacity per lifting pin / Capacité de charge latérale par broche à billes / Capacità portante laterale per perno di sollevamento autobloccante

d ₁	l ₁ +1	d ₂	d ₃	d ₄ min.	h ₁	h ₂	h ₃	h ₄	k ₁
8	10	9,35	21,5	9,9	87,5	38,5	25,7	27	9,5
8	15	9,35	21,5	9,9	87,5	38,5	25,7	27	9,5
8	25	9,35	21,5	9,9	87,5	38,5	25,7	27	9,5
8	35	9,35	21,5	9,9	87,5	38,5	25,7	27	9,5
10	15	11,7	21,5	12,2	87,5	38,5	25,7	27	9,5
10	25	11,7	21,5	12,2	87,5	38,5	25,7	27	9,5
10	35	11,7	21,5	12,2	87,5	38,5	25,7	27	9,5
10	50	11,7	21,5	12,2	87,5	38,5	25,7	27	9,5
12	15	14,2	21,5	14,7	87,5	38,5	25,7	27	9,5
12	25	14,2	21,5	14,7	87,5	38,5	25,7	27	9,5
12	35	14,2	21,5	14,7	87,5	38,5	25,7	27	9,5
12	50	14,2	21,5	14,7	87,5	38,5	25,7	27	9,5
16	25	18,6	25	19,2	92,8	47,5	31	27	9,5
16	50	18,6	25	19,2	92,8	47,5	31	27	9,5
16	75	18,6	25	19,2	92,8	47,5	31	27	9,5
20	50	24,5	30	25	114	55,9	36,5	32,6	11
20	75	24,5	30	25	114	55,9	36,5	32,6	11

d ₁	k ₂	k ₃	l ₂	x min.	y	Nenntragfähigkeit in kN * Rated load-bearing capacity in kN * Capacité de charge nominale en kN * Capacità portante nominale in kN *		
						F ₁	F ₂	F ₃
8	49	30	8,75	5	1,5	1,5	1,2	0,5
8	49	30	8,75	5	1,5	1,5	1,2	0,5
8	49	30	8,75	10	1,5	1,5	1,2	0,5
8	49	30	8,75	20	1,5	1,5	1,2	0,5
10	49	30	10,2	5	1,5	2,7	2,4	2,1
10	49	30	10,2	15	1,5	2,7	2,4	2,1
10	49	30	10,2	25	1,5	2,7	2,4	2,1
10	49	30	10,2	40	1,5	2,7	2,4	2,1
12	49	30	11	5	1,5	3,5	3,2	2,8
12	49	30	11	10	1,5	3,5	3,2	2,8
12	49	30	11	20	1,5	3,5	3,2	2,8
12	49	30	11	35	1,5	3,5	3,2	2,8
16	49	30	15,1	10	1,5	4,8	4,5	4,1
16	49	30	15,1	15	1,5	4,8	4,5	4,1
16	49	30	15,1	35	1,5	4,8	4,5	4,1
20	56	36	19,7	25	1,5	10	8,5	6,5
20	56	36	19,7	45	1,5	10	8,5	6,5

* Prüfung nach DIN EN 13155
 * Testing according to DIN EN 13155
 * Tests conformes à la norme DIN EN 13155
 * Test secondo DIN EN 13155



Kugeltragbolzen · Lifting Pins
 Broches à bille de levage ·
 Perno di sollevamento autobloccante
GN 1130



DE Betriebsanleitung **EN Operating instruction**
FR Mode d'emploi **IT Istruzioni per l'uso**

Ausgabe · Edition · Edition · Edizione **07/2024**
 Artikelnummer · Article no. · No d'article · Art.N°
BT-1130-K1-V1-07.24

Telefon +49 7723 6507-0
 Fax +49 7723 4659
 E-Mail info@ganternorm.com

Otto Ganter GmbH & Co. KG
 Triberger Straße 3
 78120 Furtwangen
 Deutschland

www.ganternorm.com

Sobre esta documentación

Esta documentación se dirige a personas encargadas del montaje y la puesta en servicio del producto.

En lo sucesivo, el pasador de elevación GN 1130 se denominará el "Producto".

Para su seguridad

El presente capítulo describe los requisitos básicos de seguridad e información importante para que el montaje del Producto sea seguro.

- ▶ Lea atentamente el manual de instrucciones y esta información.
- ▶ Observe las indicaciones de seguridad y las advertencias de esta documentación.
- ▶ Use el Producto solamente si se encuentra en perfecto estado técnico.
- ▶ Conserve esta documentación al alcance en el lugar de instalación.
- ▶ Conserve la documentación durante todo el tiempo de uso.
- ▶ Observe asimismo las otras normativas legales y obligatorias vigentes relativas a prevención de accidentes y protección del medio ambiente.

Símbolos de seguridad



PELIGRO

PELIGRO indica peligro inminente de **lesiones graves o incluso la muerte**.



ADVERTENCIA

ADVERTENCIA indica peligros que pueden causar **lesiones graves o incluso la muerte**.



ATENCIÓN

ATENCIÓN indica peligros que pueden causar **lesiones**.

AVISO

AVISO indica peligros que pueden causar **daños materiales**.

Símbolos	Significado
	Advertencia de lugar peligroso
-	Enumeraciones
▶	Actuación necesaria

Indicaciones de seguridad y peligro

El montaje, las modificaciones o el uso incorrectos pueden causar lesiones personales y daños materiales.

- Los datos que figuran en los "Datos técnicos" se refieren a la capacidad de carga. ¡Cuando no se indique ese dato, el uso del Producto no está permitido!
- No pueden usarse pasadores de elevación desgastados, curvados o dañados.
- Los pasadores de elevación no son adecuados para la rotación continua de la carga.
- Temperatura de uso de -20 °C a 250 °C.
- Compruebe que ni usted ni otras personas se encuentren en el área de desplazamiento de la carga (área de peligro).
- Las cargas suspendidas deben vigilarse.
- Realice siempre un control visual antes de cada uso.

Uso previsto

- El Producto sirve para elevar y retener cargas simples.
- El Producto solo se debe usar en ámbitos que se ajusten a la especificación técnica.
- No se debe superar la carga útil indicada en el Producto.

Uso incorrecto previsible

- Cualquier uso que no se ajuste al uso previsto será considerado un uso incorrecto.
- Está prohibido usar el Producto si se supera la carga nominal indicada.
- Está prohibido usar el Producto para transportar personas o animales.
- El Producto no es apropiado para movimientos giratorios bajo carga.

Cualificación del personal

Solo podrán usarlo personas autorizadas con la debida formación, observando la regla DGUV 100-500 y, fuera de Alemania, las disposiciones nacionales específicas aplicables.

Almacenamiento

- ▶ Almacene el Producto exclusivamente en el embalaje original, en un entorno seco y protegido.

Condiciones ambientales

El Producto no se debe poner en contacto con sustancias químicas agresivas, ácidos ni sus vapores. Estos son potencialmente perjudiciales para el Producto y pueden causar daños y fracturas.

Descripción del Producto

El pasador de elevación GN 1130 es un elemento de carga de uso rápido y sencillo. Presionando el pulsador rojo de aluminio se libera el bloqueo de las bolas de retención y es posible retirar y volver a insertar el pivote portador en el orificio de alojamiento. El grillete se puede girar 180° como mínimo y una pestaña de seguridad lo protege contra el accionamiento involuntario. En función de la dirección de tracción, el pasador de elevación puede girar libremente 360° en el orificio de alojamiento.

No se requiere la permanencia de medios de elevación de carga, como p. ej. pernos de argolla, en la pieza de trabajo. Si la resistencia del material es la adecuada, son suficientes los orificios de alojamiento con d_1 H11. Además, también están disponibles los casquillos de retención GN 1132.

Modelo

Pasador/grillete, acero	Pasador/grillete, acero inoxidable
- acero - templado - fosfatado al manganeso	- pasador AISI 630 endurecido por envejecimiento - grillete AISI 316Ti

Pulsador	Muelle
- aluminio, anodizado rojo	- acero inoxidable

Montaje

Solo podrán usarlo personas autorizadas con la debida formación, observando la regla DGUV 100-500 y, fuera de Alemania, las disposiciones nacionales específicas aplicables.

Oriente el Producto correctamente

- ▶ Determine el lugar de instalación de manera que las fuerzas aplicadas puedan ser absorbidas por el material de la base sin deformaciones.
- ▶ Debe estar garantizada una superficie de contacto plana ($\varnothing d_3$). Debe comprobarse que el orificio de alojamiento sea ligeramente avellanado.

Determinación de la posición de los puntos de anclaje

Coloque los puntos de anclaje de manera que se puedan evitar esfuerzos no permitidos, como torsión o rotación de la carga.

- ▶ Coloque el punto de anclaje para elevación de **un ramal** en perpendicular al centro de gravedad.
- ▶ Coloque los puntos de anclaje para elevación de **dos ramales** a ambos lados y encima del centro de gravedad.

Simetría de la carga



PELIGRO

Sobrecarga del punto de anclaje

En caso de que el punto de anclaje disponga de una capacidad de carga demasiado baja, no puede soportarse el peso de la carga.

- ▶ Consulte la capacidad de carga necesaria de los diferentes puntos de anclaje para la carga simétrica en la tabla "Datos técnicos".

Comprobación de la adecuación a las distintas temperaturas

Los pasadores de elevación DIN 1130 se pueden utilizar en un rango de temperaturas entre -20 °C y +250 °C sin que se limite la capacidad de carga.

Montaje

⚠ PELIGRO

Pasador de elevación curvado

Si el pasador de elevación está curvado, no puede soportarse la carga.

- ▶ Cambie el pasador de elevación.

⚠ PELIGRO

Daños materiales y lesiones personales

Si el pulsador (A) no ejerce la fuerza de muelle completa, la bola no quedará correctamente bloqueada y pueden producirse graves daños materiales y lesiones personales.

- ▶ El pulsador (A) queda bloqueado cuando vuelve a la posición inicial por la fuerza del muelle.
- ▶ No accione el pulsador bajo carga.
- ▶ Para liberar las bolas, debe presionarse el pulsador (A). Al soltar el pulsador (A) se vuelven a bloquear las bolas.
- ▶ Los valores de carga F1 / F2 / F3 (ver Datos técnicos) son aplicables a la elevación en un alojamiento de acero y de x mín. = 1,5 mm
- ▶ El medio de elevación de carga debe poderse mover libremente en el pasador de elevación.
- ▶ Determine el lugar de instalación de manera que las fuerzas aplicadas puedan ser absorbidas por el material de la base sin deformaciones.
- ▶ Deben evitarse las cargas con impactos o vibraciones, ya que causarían daños permanentes en las bolas de retención.

Puesta en servicio

Antes de la puesta en servicio, deben leerse y observarse obligatoriamente las indicaciones de seguridad. No observarlas puede causar peligros para las personas o daños en el Producto.

AVISO

Daños en el medio de elevación de carga

Al colgar o descolgar el medio de elevación de carga (cadena, eslinga, cable), para la manipulación no pueden surgir puntos de aplastamiento, pinzamiento, retención o impacto.

- ▶ El medio de elevación de carga debe poderse mover libremente en el pasador de elevación.
- ▶ Evite daños en los medios de sujeción por cargas con bordes afilados.
- ▶ El bloqueo de las bolas debe producirse por sí solo con la fuerza del muelle.
- ▶ Debe estar garantizada la movilidad completa del grillete.
- ▶ La suciedad (p. ej. barro, depósitos de aceite y emulsión, polvo, etc.) puede interferir con el correcto funcionamiento de los pasadores de elevación, por lo que debe limpiarse. Cuando no pueda garantizarse el correcto funcionamiento de los pasadores de elevación, deberán sustituirse.
- ▶ El Producto no se debe poner en contacto con sustancias químicas agresivas, ácidos ni sus vapores.
- ▶ Compruebe periódicamente y antes de cada puesta en servicio si los puntos de anclaje presentan gran corrosión, desgaste, deformaciones, fracturas, grietas, faltan bolas o están dañadas y la unión atornillada del grillete presenta daños.

Mantenimiento

Es necesario someter el Producto a inspecciones periódicas. Las inspecciones deberán realizarse, al menos, conforme a la norma aplicable en el país en el que se esté usando el Producto. Esto es necesario porque los Productos en uso, debido, por ejemplo, al desgaste, al uso incorrecto o similares, pueden sufrir deformaciones que modifiquen la estructura del material.

⚠ ADVERTENCIA

Daños materiales y lesiones personales por inobservancia de los criterios de inspección

¡No observar los criterios de inspección puede causar lesiones materiales y daños materiales!

- ▶ Tras el montaje y, después, a los intervalos necesarios según la intensidad del uso pero al menos cada seis meses, compruebe la adecuación del punto de anclaje como se indica a continuación. Esto se aplica también en caso de averías y sucesos extraordinarios.
- ▶ Reduzca el intervalo si el Producto está sometido a condiciones de funcionamiento críticas o a gran desgaste.

Criterios de inspección

- ▶ Compruebe que el asiento sea firme.
- ▶ Compruebe el diámetro del orificio de alojamiento.
- ▶ Compruebe que el punto de anclaje esté íntegro.
- ▶ Compruebe que la indicación de la capacidad de carga y el símbolo del fabricante estén completos y sean legibles.
- ▶ Compruebe que el Producto:
 - carezca de deformaciones en los componentes portantes, como el cuerpo base y el tornillo;
 - carezca de daños mecánicos, como entalladuras grandes, en particular en las áreas sometidas a tracción;
 - carezca de corrosión importante;
 - carezca de fisuras en los componentes portantes;
 - tenga un grillete en estado funcional y sin daños;
 - carezca de suciedad en el mecanismo de funcionamiento (pulsador de aluminio / bolas de bloqueo);
 - permita que el bloqueo y desbloqueo de las bolas se realice por la fuerza del muelle y que el grillete tenga movilidad completa.

Eliminación

- ▶ Deseche el producto de forma segura y respetuosa con el medio ambiente.
- ▶ Observe la normativa, las leyes y las disposiciones nacionales específicas.

Declaración de conformidad CE

Conforme a la Directiva de máquinas, 2006/42/CE, con sus modificaciones, fabricante: Otto Ganter GmbH & Co. KG, Triberger Str. 3, 78120 Furtwangen (Alemania)

Declaramos por la presente que el pasador de elevación GN 1130, tanto en su diseño y construcción como en la versión comercializada por nosotros, es conforme con los requisitos aplicables de la Directiva de máquinas, 2006/42/CE, así como con los requisitos básicos de seguridad y de salud de las normas armonizadas y nacionales y las especificaciones técnicas indicadas a continuación.

Directiva aplicable:
Directiva 2006/42/CE, de máquinas

Se han aplicado las siguientes normas armonizadas:
- DIN EN 13155 : 2003 + A2 : 2009

Persona autorizada para la compilación de la documentación de conformidad:
Otto Ganter GmbH & Co.KG

Furtwangen, 30.04.2021
Stefan Ganter, director gerente

Informacje o dokumentacji

Niniejsza dokumentacja jest przeznaczona dla osób, którym powierzono montaż i oddanie tego produktu do eksploatacji.

Trzpień transportowy GN 1130 nazywany jest poniżej „produktem”.

Bezpieczeństwo użytkownika

W tej części opisano podstawowe wymagania w zakresie bezpieczeństwa oraz informacje o bezpiecznym montażu tego produktu.

- ▶ Należy uważnie przeczytać niniejsze instrukcje i informacje.
- ▶ Należy postępować zgodnie z instrukcjami i ostrzeżeniami w zakresie bezpieczeństwa zawartymi w tym dokumencie.
- ▶ Produktu można używać tylko, gdy nie jest on uszkodzony i jest w dobrym stanie.
- ▶ Dokumentację należy przechowywać w pobliżu miejsca używania produktu.
- ▶ Należy zachować niniejszą dokumentację przez cały okres eksploatacji produktu.
- ▶ Należy również przestrzegać aktualnych przepisów ustawowych oraz innych przepisów dotyczących zapobiegania wypadkom i ochrony środowiska.

Symbole dotyczące bezpieczeństwa



NIEBEZPIECZEŃSTWO



UWAGA



OSTRZEŻENIE



POWIADOMIENIE

NIEBEZPIECZEŃSTWO wskazuje sytuację niebezpieczną, która prowadzi bezpośrednio do **śmierci lub poważnych obrażeń**.

UWAGA wskazuje sytuację niebezpieczną, która może prowadzić do **śmierci lub poważnych obrażeń**.

OSTRZEŻENIE wskazuje sytuację niebezpieczną, która może prowadzić do **obrażeń**.

POWIADOMIENIE wskazuje sytuację niebezpieczną, która może prowadzić do **uszkodzenia mienia**.

Symbole	Znaczenie
	Ostrzeżenie o źródle niebezpieczeństwa
-	Wykazy
▶	Instrukcje

Informacje dotyczące bezpieczeństwa i zagrożeń

Nieprawidłowy montaż, modyfikacje lub nieprawidłowa obsługa mogą prowadzić do obrażeń i uszkodzenia mienia.

- Informacje znajdujące się w części „Dane techniczne” dotyczą do nośności. Jeśli te informacje nie zostały dostarczone, nie wolno korzystać z tego produktu!
- Nie wolno używać zużytych, zagiętych lub uszkodzonych trzpień transportowych.
- Trzpień transportowy nie nadają się do ciągłego obracania ładunku.
- Temperatura eksploatacji wynosi od -20 °C do 250 °C.
- Należy upewnić się, że użytkownik i inne osoby znajdują się poza zakresem ruchu ładunku (obszarem zagrożenia).
- Należy kontrolować podwieszane ładunki.
- Przed każdym użyciem należy przeprowadzić kontrolę wizualną.

Przeznaczenie

- Niniejszy produkt jest przeznaczony do podnoszenia i utrzymywania pojedynczych ładunków.
- Niniejszy produkt może być obsługiwany tylko zgodnie ze specyfikacjami technicznymi.
- Nie wolno przekraczać obciążenia znamionowego, które zostało wskazane na produkcie.

Przewidywane nieprawidłowe użycie

- Wszelkie użycie, które odbiega od przeznaczenia produktu, jest uważane za nieprawidłowe użycie.
- Nie wolno używać tego produktu w przypadku obciążeń przekraczających wskazane obciążenie znamionowe.
- Nie wolno używać produktu do transportowania ludzi ani zwierząt.
- Produkt nie jest odpowiedni do ruchów obrotowych przy obciążeniu.

Kwalifikacje użytkownika

Produkt ten może być używany tylko przez upoważniony i przeszkolony personel zgodnie z regułą DGUV 100-500 oraz odpowiednimi krajowymi przepisami dotyczącymi korzystania poza terenem Niemiec.

Przechowywanie

- ▶ Produkt należy przechowywać w oryginalnym opakowaniu w suchym i zabezpieczonym środowisku.

Warunki środowiskowe

Produkt nie może wchodzić w kontakt z agresywnymi środkami chemicznymi, kwasami ani ich oparami. Stanowią one potencjalne zagrożenie dla produktu i mogą powodować jego uszkodzenie lub awarię.

Opis produktu

Trzpień transportowy GN 1130 to element wsporczy zaprojektowany do szybkiego i łatwego użycia. Naciśnięcie czerwonego aluminiowego przycisku zwolni kulki blokujące, co umożliwi wsunięcie lub wysunięcie trzpienia z otworu mocującego transportowanego elementu. Pętla obraca się o co najmniej 180° i ma specjalny kołnierz zabezpieczający przypadkowemu wciśnięciu przycisku. W zależności od kierunku ciągnięcia trzpień transportowy może się swobodnie obracać o 360° w otworze mocującym.

Nie jest już konieczne pozostawianie sprzętu transportowego (np. śrub z uchem) na stałe przymocowanego do obrabianego elementu. Wystarczą otwory o średnicy d_1 H11, jeśli materiał jest wystarczająco wytrzymały. Gniazda montażowe GN 1132 są również dostępne.

Specyfikacja

Trzpień / łącznik kabłąkowy – Stal	Trzpień / łącznik kabłąkowy – Stal nierdzewna
<ul style="list-style-type: none">- Stahl- vergütet- manganphosphatiert	<ul style="list-style-type: none">- Trzpień AISI 630 chemicznie utwardzana- Pętla AISI 316Ti

Przycisk	Sprężyna
<ul style="list-style-type: none">- Aluminium, anodowane na czerwono	<ul style="list-style-type: none">- Stal nierdzewna

Montaż

Produkt ten może być używany tylko przez upoważniony i przeszkolony personel zgodnie z regułą DGUV 100-500 oraz odpowiednimi krajowymi przepisami dotyczącymi korzystania poza terenem Niemiec.

Prawidłowe ustawienie

- ▶ Wybrać miejsce instalacji, gdzie materiał podstawowy może przyjąć zastosowaną siłę bez odkształcenia.
- ▶ Należy zapewnić płaską powierzchnię styku (średnica d_s). Otwór mocujący musi być lekko wpuszczony.

Określanie lokalizacji punktów transportowych

Wybrać takie miejsca punktów transportowych, aby uniknąć powstawania niedopuszczalnych naprężeń, takich jak skręcenia czy przesunięcia obciążenia.

- ▶ W przypadku podnoszenia za pomocą **jednej liny** umieścić punkty transportowe bezpośrednio nad środkiem ciężkości ładunku.
- ▶ W przypadku podnoszenia za pomocą **dwóch lin** umieścić punkty transportowe po obu stronach i nad środkiem ciężkości ładunku.

Symetria obciążenia

NIEBEZPIECZEŃSTWO

Przeciążenie punktów transportowych

Jeśli nośność punktów transportowych nie jest wystarczająca, nie będą w stanie utrzymać obciążenia.

- ▶ Wymagana nośność poszczególnych punktów dla symetrycznego obciążenia znajduje się w tabeli „Dane techniczne”.

Kontrola specyfikacji temperatury

Trzpień transportowy GN 1130 mogą być używane w zakresie temperatur od -20 °C do +250 °C bez żadnych ograniczeń w zakresie nośności.

Montaż

⚠ NIEBEZPIECZEŃSTWO

Zgięte trzpienie transportowe

Jeśli trzpień transportowy jest zgięty, nie będzie w stanie wytrzymać obciążenia.

- ▶ Należy wymienić trzpień transportowy.

⚠ NIEBEZPIECZEŃSTWO

Obrażenia i uszkodzenia mienia

Jeśli przycisk (A) nie powróci całkowicie do pozycji wyjściowej, kula nie jest prawidłowo zablokowana, co może spowodować poważne obrażenia i uszkodzenia mienia.

- ▶ Przycisk (A) jest zablokowany, gdy powróci do pozycji wyjściowej, wykorzystując siłę sprężynującą.
- ▶ Nie wciskać przycisku, gdy produkt jest obciążony!

- ▶ Nacisnąć przycisk (A), aby zwolnić kulki blokujące. Zwolnienie przycisku (A) powoduje ponowne zablokowanie kulek.
- ▶ Wartości obciążeń F1 / F2 / F3 (patrz „Dane techniczne”) obowiązują dla otworu montażowego osadzonego w stali, gdzie grubość materiału x wynosi co najmniej 1,5 mm
- ▶ Sprzęt do podnoszenia musi być zdolny do swobodnego poruszania się w trzpieniu transportowym.
- ▶ Wybrać miejsce instalacji, gdzie materiał podstawowy może przyjąć zastosowaną siłę bez odkształcenia.
- ▶ Należy unikać gwałtownych obciążeń lub wibracji, ponieważ kule blokujące mogą ulec trwałemu uszkodzeniu.

Przekazanie do eksploatacji

Przed przekazaniem do eksploatacji należy przeczytać instrukcję w zakresie bezpieczeństwa i ich przestrzegać. Nieprzestrzeganie tych instrukcji może prowadzić do powstania zagrożeń dla ludzi lub uszkodzenia produktu.

POWIADOMIENIE

Uszkodzenie sprzętu transportowego

Podczas podłączania lub rozłączania sprzętu transportowego (łańcucha transportowego, zawiesia czy liny stalowej) należy unikać dociskania, ścinania, chwytania oraz punktów uderzenia, które mogą pojawić się podczas obsługi.

- ▶ Sprzęt do podnoszenia musi być zdolny do swobodnego poruszania się w trzpieniu transportowym.
- ▶ Należy unikać uszkodzeń sprzętu transportowego spowodowanych przez ładunki o ostrych krawędziach.

- ▶ Kulki muszą blokować się niezależnie z wykorzystaniem siły sprężynującej.
- ▶ Pętla musi być dostępna i poruszać się swobodnie w pełnym zakresie ruchu.
- ▶ Zabrudzenia (np. szlam z polerowania, oleje i osady emulsji, pył...) mogą pogorszyć funkcjonowanie trzpieni transportowych, dlatego może być konieczne oczyszczenie sprzętu. Jeśli nie można zapewnić funkcjonalności produktu, należy całkowicie wymienić trzpień transportowy.
- ▶ Produkt nie może wchodzić w kontakt z agresywnymi środkami chemicznymi, kwasami ani ich oparami.
- ▶ Punkty transportowe należy sprawdzać w regularnych odstępach czasu oraz przed każdym użyciem pod kątem korozji, zużycia, odkształcenia, złamań, pęknięć, brakujących/uszkodzonych kul, uszkodzenia połączenia na łączniku kabłąkowym.

Przegląd

Produkt ten należy regularnie kontrolować. Inspekcja musi podlegać przynajmniej normom obowiązującym w kraju, gdzie produkt jest używany. Jest to wymagane, ponieważ używane produkty mogą się odkształcić ze względu na zużycie, nieprawidłowe wykorzystanie itp. co może zmienić strukturę ich materiału.

▲ UWAGA

Nieprzestrzeganie kryteriów kontroli może prowadzić do obrażeń oraz uszkodzenia mienia

Nieprzestrzeganie kryteriów kontroli może prowadzić do obrażeń ciała i uszkodzenia mienia!

- ▶ W zależności od intensywności użytkowania, po montażu i w regularnych odstępach (przynajmniej raz na sześć miesięcy) należy upewnić się, że punkty transportowe wciąż nadają się do użytku. Tę kontrolę należy również przeprowadzić w przypadku uszkodzenia lub innych istotnych zdarzeń.
- ▶ Produkt należy kontrolować częściej, jeśli jest on narażony na krytyczne warunki użytkowania lub zwiększone zużycie.

Kryteria kontroli

- ▶ Należy zapewnić solidne osadzenie.
- ▶ Należy zapewnić prawidłową średnicę otworu montażowego.
- ▶ Należy zapewnić kompletny punkt mocujący.
- ▶ Sprawdzić, czy informacje o nośności i oznaczenia producenta są kompletne i czytelne.
- ▶ Sprawdzić produkt pod kątem:
 - odkształceń części nośnych, takich jak główny korpus i śruby;
 - uszkodzeń mechanicznych, takich jak głębokie wycięcia, zwłaszcza w przypadku obszarów podatnych na rozciąganie;
 - znacznej korozji;
 - pęknięć części nośnych;
 - działania i uszkodzenia śruby;
 - zabrudzenia mechanizmu uruchamiającego (alumiowego przycisku / kul blokujących);
 - niezależnego blokowania i odblokowywania się kul z wykorzystaniem siły sprężynującej i swobodnego poruszania się łącznika kabłąkowego w całym zakresie ruchu.

Utylizacja

- ▶ Produkt należy utylizować w sposób bezpieczny i przyjazny dla środowiska.
- ▶ Należy przestrzegać krajowych regulacji, przepisów i zasad.

Deklaracja zgodności CE

Zgodnie z dyrektywą maszynową CE 2006/42/CE wraz z poprawkami, producent: Otto Ganter GmbH & Co. KG, Triberger Str. 3, 78120 Furtwangen

Niniejszym oświadczamy, że trzpień transportowy GN 1130, zaprojektowany według konstrukcji przez nas sprzedawanej, spełnia odpowiednie wymagania dyrektywy maszynowej CE 2006/42/CE oraz podstawowe wymaganie dotyczące bezpieczeństwa i higieny pracy zharmonizowanych i krajowych norm, jak również specyfikacje techniczne wyszczególnione poniżej.

Dyrektywy mające zastosowanie:
Dyrektywa maszynowa CE 2006/42/CE

Zastosowano następujące normy zharmonizowane:
- DIN EN 13155: 2003 + A2: 2009

Osoba upoważniona do sporządzenia dokumentacji zgodności:
Otto Ganter GmbH & Co.KG

30.04.2021 Furtwangen
Stefan Ganter, Dyrektor Generalny

关于本文件

本文件适用于受委托安装和调试产品的人员。

吊环销 GN 1130 在下文中称为“产品”。

您的安全

本节介绍了与安全安装产品相关的基本安全要求和重要信息。

- ▶ 仔细阅读操作说明和信息。
- ▶ 请遵循本文件中的安全说明和警告。
- ▶ 只能在产品未损坏且处于良好工作状态时使用产品。
- ▶ 将文件保存在需要用到的位置附近。
- ▶ 在产品的整个使用寿命内妥善保存文件。
- ▶ 还应遵守与事故预防和环境保护相关的现行法律法规和其他规则。

安全符号



危险

“危险”指示会直接导致**死亡或重伤**的危险。



警告

“警告”指示可能导致**死亡或重伤**的危险。



小心

“小心”指示可能导致**受伤**的危险。

通知

“通知”指示可能导致**财产损失**的危险。

符号	含义
	关于危险来源的警告
-	列表
▶	说明

安全和危险信息

- ⚠ 不正确的安装、修改或不正确的操作可能导致人身伤害和财产损失。
- “技术数据”下的信息是指载荷能力。如果未提供此信息，可能无法使用产品！
- 不得使用磨损、弯曲或损坏的吊环销。
- 吊环销不适用于持续旋转的载荷。
- 使用温度范围为 -20°C 至 250°C。
- 确保您和其他人员不在载荷的移动范围内 (危险区域)。
- 必须严密监控悬挂荷载。
- 每次使用前进行目视检查。

正确使用

- 该产品用于提升和保持单个载荷。
- 务必按照技术规范操作产品。
- 不得超过产品上指示的额定载荷。

可预见的误用

- 任何偏离预期用途的使用均视为误用
- 本产品不得用于超过指定额定载荷的载荷。
- 本产品不得用于运送人和动物。
- 该产品在承受载荷时不适合进行旋转运动。

用户资格

本产品只能由经过授权和培训的人员使用，这些人员须符合 DGUV 规则 100-500，在德国境外使用时须符合相应国家/地区的法规。

储存

- ▶ 产品只能在干燥和受保护的环境中以原包装储存。

环境条件

产品不得与腐蚀性化学品、酸或其蒸气接触。这些可能对产品有害，并可能导致损坏和故障。

产品说明

吊环销 GN 1130 是一种采用快捷和易用设计的支撑元件。按下红色铝制按钮将释放锁定滚珠，使销能够移入或移出工件上的固定孔。锁扣可旋转至少 180°，并配有横杆，以防止意外按下按钮。根据拉动的方向，吊环销可以在固定孔实现 360°自由移动。不再需要将起重装置 (例如吊环螺栓) 持续保留在工件上。如果材料足够坚固，则具有 d₁ H11 的孔便已足够。还提供固定衬套 GN 1132。

规格

销/锁扣 - 钢制	销/锁扣 - 不锈钢
<ul style="list-style-type: none"> - 钢制 - 回火 - 磷酸锰处理 	<ul style="list-style-type: none"> - 销 AISI 630 沉淀硬化处理 - 锁扣 AISI 316Ti

按钮	弹簧
<ul style="list-style-type: none"> - 铝制，红色，阳极氧化处理 	<ul style="list-style-type: none"> - 不锈钢

安装

本产品只能由经过授权和培训的人员使用，这些人员须符合 DGUV 规则 100-500，在德国境外使用时须符合相应国家/地区的法规。

正确组装

- ▶ 选择一个安装位置，使基材能够承受引入的力而不会变形。
- ▶ 必须确保接触面平整 (直径 d₃)。固定孔必须稍微沉头。

确定起吊点的位置

- ▶ 选择起吊点的位置，以避免出现不允许的应力，如扭曲或荷载移动。
- ▶ 对于单绳起吊，应将起吊点直接置于荷载重心上方。
- ▶ 对于双绳起吊，应将起吊点直接置于荷载重心侧面及上方。

载荷对称性



起吊点过载

如果起吊点的载荷能力不足，则无法支撑载荷重量。

- ▶ 起吊对称载荷时，单个起吊点所需的载荷能力请参见表“技术数据”。

检查温度规格

吊环销 GN 1130 可在 -20°C 至 +250°C 的温度范围内使用，不受载荷能力的限制。

安裝

⚠ 危險

弯曲吊环销

如果吊环销弯曲,则无法支撑载荷。

- ▶ 请更换吊环销。

⚠ 危險

受伤及财产损害

如果按钮 (A) 没有完全返回到初始位置,则表示滚珠没有正确锁定,这可能会导致严重的受伤及财产损害。

- ▶ 当按钮 (A) 由于弹簧力而返回初始位置时,该按钮被锁定。
- ▶ 当产品处于负载状态时,不要按下按钮!

- ▶ 按下按钮 (A) 释放滚珠。松开按钮 (A) 会使滚珠再次锁定。
- ▶ 载荷值 F1/F2/F3 (见技术数据) 适用于材料厚度 x 至少为 1.5 mm 的钢制固定孔
- ▶ 提升装置必须能够在吊环销中自由移动。
- ▶ 选择一个安装位置,使基材能够承受引入的力而不会变形。
- ▶ 应避免意外载荷或振动,因为锁定滚珠可能会永久损坏。

调试

调试前,务必阅读并遵守安全说明。不遵守这些说明可能导致人身危险或产品损坏。

通知

提升装置损害

在连接和拆卸起重装置(起重链、吊索环和钢丝绳)时,避免在搬运过程中可能出现的所有夹紧、剪切、抓取和冲击点。

- ▶ 提升装置必须能够在吊环销中自由移动。
- ▶ 防止边缘锋利的载荷损坏提升装置。

- ▶ 由于弹簧力的作用,滚珠必须独立锁定。
- ▶ 锁扣必须能够在其整个运动范围内自由移动。
- ▶ 污垢(如研磨污泥、油和乳液沉积物、灰尘等)可能会损害吊环销的功能,因此需要清除。如果产品的功能无法得到保障,则必须更换全新的吊环销。
- ▶ 产品不得与腐蚀性化学品、酸或其蒸气接触。
- ▶ 每隔一段时间和每次使用前,检查吊点是否存在严重腐蚀、磨损、变形、断裂、裂纹、滚珠缺失/损坏、钩环上的螺纹连接损坏。

维护

必须定期检查产品。检查过程必须至少遵照产品使用时所在国家/地区的标准。这是必须做到的,因为使用中的产品可能因磨损、使用不当等而变形,从而改变其材料结构。

▲ 警告

未遵守检查标准造成的人身伤害和财产损失

不遵守检查标准可能导致人身伤害和财产损失!

- ▶ 安装后,根据使用水平进行定期检查(至少每六个月一次),确保起吊点仍然适合使用。在发生损坏和其他相关事件后,也应进行检查。
- ▶ 如果产品处于临界操作条件或磨损增加,则应增大检查频率。

检查标准

- ▶ 确保牢固放置。
- ▶ 确保保持孔的直径正确。
- ▶ 确保起吊点完好。
- ▶ 检查载荷能力信息和制造商标记是否完整、清晰。
- ▶ 就以下方面检查产品:
 - 主体、螺钉等承重部件变形
 - 机械损伤,如深缺口,尤其是承受拉伸载荷的区域
 - 严重腐蚀
 - 承载零件裂纹
 - 螺钉功能和损坏
 - 操作机构脏污(铝制按钮/锁定滚珠)
 - 由于弹簧力的作用,滚珠必须独立锁定和解锁,锁扣必须在其整个运动范围内自由移动。

处置

- ▶ 以对环境无害的方式安全处置产品。
- ▶ 遵守国家法规、法律和规则。

EC 符合性声明

根据 EC 机械指令 2006/42/EC (包括其修正案),制造商:Otto Ganter GmbH & Co. KG, Triberger Str.3, 78120 Furtwangen

我方据此声明,吊环销 GN 1130 基于我方推广的设计方案进行制造,符合 EC 机械指令 2006/42/EC 的适用要求、相关国家统一规范中的基本安全和健康要求以及下面所列的技术规范。

适用指令:

EC 机械指令 2006/42/EC

采用了以下协调标准:

- DIN EN 13155:2003 + A2:2009

获授权编写符合性文件的人员:

Otto Ganter GmbH & Co.KG

Furtwangen, 30.04.2021

Stefan Ganter, 总经理

Over deze documentatie

Deze documentatie is bedoeld voor personen die zijn belast met de installatie en inbedrijfstelling van het product.

De hefpin met schroefdraad GN 1130 wordt hierna het "product" genoemd.

Uw veiligheid

Dit hoofdstuk beschrijft de basisveiligheidseisen en belangrijke informatie over de veilige installatie van het product.

- ▶ Lees de gebruiksaanwijzing en informatie zorgvuldig door.
- ▶ Volg de veiligheidsinstructies en waarschuwingen in dit document.
- ▶ Gebruik het product alleen als het onbeschadigd is en in goede staat verkeert.
- ▶ Bewaar de documentatie op de plaats van gebruik.
- ▶ Bewaar de documentatie gedurende de gehele levensduur van het product.
- ▶ Neem ook de huidige wettelijke voorschriften en andere regels voor ongevallenpreventie en milieubescherming in acht.

Veiligheidssymbolen



GEVAAR

GEVAAR wijst op gevaar dat rechtstreeks tot **overlijden of ernstige** letsels leidt.



WAARSCHUWING

WAARSCHUWING wijst op gevaar dat tot **overlijden of ernstige** letsels kan leiden.



OPGELET

OPGELET wijst op gevaar dat tot **letsels** kan leiden.

KENNISGEVING

KENNISGEVING wijst op gevaar dat tot **schade aan eigendom kan leiden**.

Symbolen	Betekenis
	Waarschuwing over een bron van gevaar
-	Lijsten
▶	Instructie

Veiligheids- en gevareninformatie

- ⚠ Onjuiste installatie, wijzigingen of verkeerde bediening kunnen letsel en materiële schade veroorzaken.
 - De informatie onder "Technische gegevens" heeft betrekking op het draagvermogen. Als deze informatie niet wordt verstrekt, mag het product niet worden gebruikt!
 - Versleten, verbogen of beschadigde hefpinen mogen niet worden gebruikt.
 - Hefpinen zijn niet geschikt voor continue rotatie van de last.
 - Gebruikstemperatuur van -20 °C tot 250 °C.
 - Zorg ervoor dat u en andere personen zich niet binnen het bewegingsbereik van de last bevinden (gevarenzone).
 - Hangende lasten moeten worden bewaakt.
 - Voer voor elk gebruik een visuele inspectie uit.

Correct gebruik

- Het product is bedoeld voor het heffen en vasthouden van individuele lasten.
- Het product mag alleen worden gebruikt in overeenstemming met de technische specificaties.
- De op het product aangegeven nominale belasting mag niet worden overschreden.

Voorzienbaar misbruik

- Elk gebruik dat afwijkt van het beoogde gebruik wordt beschouwd als misbruik.
- Het product mag niet worden gebruikt voor belastingen boven de aangegeven nominale belasting.
- Het product mag niet worden gebruikt voor het vervoer van mensen en dieren.
- Het product is niet geschikt voor draaibewegingen tijdens het dragen van een last.

Gebruikerskwalificaties

Het product mag alleen worden gebruikt door geautoriseerde en getrainde personen in overeenstemming met DGUV-regel 100-500 en de overeenkomstige nationale voorschriften voor gebruik buiten Duitsland.

Opslag

- ▶ Bewaar het product alleen in de originele verpakking in een droge en beschermde omgeving.

Omgevingscondities

Het product mag niet in contact worden gebracht met agressieve chemicaliën, zuren of hun dampen. Deze zijn potentieel schadelijk voor het product en kunnen schade en storingen veroorzaken.

Productbeschrijving

De hefpin GN 1130 is een steunelement ontworpen voor snel en gemakkelijk gebruik. Door op de rode aluminiumknop te drukken, worden de vergrendelkogels opgeheven, waardoor de pin in of uit het bevestigingsgat op het werkstuk kan worden bewogen. De schakel roteert ten minste 180° en heeft een dwarsbalk aangebracht als bescherming tegen onbedoeld indrukken van de knop. Afhankelijk van de trekrichting kan de hefpin 360° vrij in het boorgat bewegen.

Het is niet langer noodzakelijk om het hefgereedschap (bijv. hijsogbouten) permanent op het werkstuk te laten zitten. Boorgaten met d_1 H11 volstaan als het materiaal voldoende sterk is. Montagebussen GN 1132 zijn ook beschikbaar.

Specificatie

Pin / beugel – staal	Pin / beugel – Roestvrij staal
<ul style="list-style-type: none"> - Staal - gehard - Mangaan gefosfateerd 	<ul style="list-style-type: none"> - Pin AISI 630 - precipitatieverhard - Beugel AISI 316Ti

Drukknop	Veer
<ul style="list-style-type: none"> - Aluminium, rood geanodiseerd 	<ul style="list-style-type: none"> - Roestvast staal

Installatie

Het product mag alleen worden gebruikt door geautoriseerde en getrainde personen in overeenstemming met DGUV-regel 100-500 en de overeenkomstige nationale voorschriften voor gebruik buiten Duitsland.

Correcte opstelling

- ▶ Kies een installatielocatie waar het basismateriaal de ingebrachte kracht zonder vervorming kan opnemen.
- ▶ Zorg voor een effen contactoppervlak (diameter d_3). Het boorgat moet enigszins verzonken zijn.

Bepaal de locatie van de hijsogen

Kies de locaties van de hijsogen zo dat ontoelaatbare spanningen worden vermeden, zoals draaien of verschuiven van de last.

- ▶ Voor het hijsen met een **enkele lijn**, plaats het hijsog direct boven het zwaartepunt van de last.
- ▶ Voor het hijsen met **twee lijnen** plaatst u de hijsogen aan weerszijden van en boven het zwaartepunt van de last.

Lastsymmetrie



GEVAAR

Overbelasting van het hijsog

Als het draagvermogen van het hijsog onvoldoende is, kan het lastgewicht niet worden gedragen.

- ▶ Het vereiste draagvermogen van het afzonderlijke hijspunt voor symmetrische belading vindt u in de tabel "Technische gegevens".

Controleer de temperatuurspecificaties

De hefpin GN 1130 kan worden gebruikt binnen een temperatuurbereik van -20 °C tot +250 °C zonder enige beperking van het draagvermogen.

Installatie

⚠ GEVAAR

Gebogen hefpin

Als de hefpin verbogen is, kan deze de last niet dragen.

- ▶ Vervang de hefpin.

⚠ GEVAAR

Letsels en schade aan eigendommen

Als de knop (A) niet volledig terugkeert naar de uitgangspositie, is de bal niet goed vergrendeld, wat kan leiden tot aanzienlijk letsel en materiële schade.

- ▶ De knop (A) is vergrendeld wanneer deze door de veerkracht is teruggekeerd naar de uitgangspositie.
- ▶ Druk niet op de knop terwijl het product belast is!

- ▶ Druk op de knop (A) om de kogels los te zetten. Door knop (A) los te laten, vergrendelen de kogels weer.
- ▶ De belastingswaarden F1 / F2 / F3 (zie Technische gegevens) gelden voor een boorgat in staal waarbij de materiaaldikte x minimaal 1,5 mm bedraagt
- ▶ Het hefapparaat moet vrij kunnen bewegen in de hefpin.
- ▶ Kies een installatielocatie waar het basismateriaal de ingebrachte kracht zonder vervorming kan opnemen.
- ▶ Abrupte belastingen of trillingen moeten worden vermeden, omdat de vergrendelingskogels permanent kunnen worden beschadigd.

Inbedrijfstelling

Voor de inbedrijfstelling dient u altijd de veiligheidsinstructies te lezen en in acht te nemen. Het niet opvolgen van deze instructies kan leiden tot gevaar voor personen of schade aan het product.

KENNISGEVING

Schade aan het hefgereedschap

Vermijd bij het bevestigen en losmaken van de hijsmiddelen (hijsketting, lus en staalkabel) alle klem-, afschuif-, grijp- en stootpunten die tijdens het hanteren kunnen ontstaan.

- ▶ Het hefapparaat moet vrij kunnen bewegen in de hefpin.
- ▶ Voorkom schade aan het hefgereedschap door scherpe lasten.

- ▶ De kogels moeten onafhankelijk vergrendelen omwille van de veerkracht.
- ▶ De beugel moet in zijn gehele bewegingsbereik vrij kunnen bewegen.
- ▶ Vervuiling (bijv. maalslib, olie- en emulsieafzettingen, stof ...) kan de functie van hefpinnen nadelig beïnvloeden en moet mogelijk verwijderd. Als de functionaliteit van het product niet meer gegarandeerd is, moet de hefpin volledig worden vervangen.
- ▶ Het product mag niet in contact worden gebracht met agressieve chemicaliën, zuren of hun dampen.
- ▶ Controleer regelmatig en voor elk gebruik de hijsogen op sterke corrosie, slijtage, vervorming, breuken, scheuren, ontbrekende/beschadigde kogels, beschadiging van de schroefverbinding op de beugel.

Onderhoud

Het product moet regelmatig worden gecontroleerd. De keuring moet minimaal voldoen aan de normen van het land waar het product wordt gebruikt. Dit is nodig omdat in gebruik zijnde producten kunnen worden vervormd door slijtage, oneigenlijk gebruik, enz. waardoor hun materiaalstructuur kan veranderen.

⚠ WAARSCHUWING

Persoonlijk letsel en materiële schade door het niet naleven van de inspectiecriteria

Het niet in acht nemen van de inspectiecriteria kan leiden tot persoonlijk letsel en materiële schade!

- ▶ Controleer na installatie en met regelmatige tussenpozen afhankelijk van het gebruik (minimaal elk half jaar) of het hijsorg nog gebruiksklaar is. Voer deze controle ook uit na schadegevallen en andere relevante incidenten.
- ▶ Controleer vaker of het product wordt blootgesteld aan kritieke bedrijfsomstandigheden of verhoogde slijtage.

Inspectiecriteria

- ▶ Zorg voor een stevige verankering.
- ▶ Let op de juiste diameter van het boorgat.
- ▶ Zorg ervoor dat het hijsorg compleet is.
- ▶ Controleer of de informatie over het draagvermogen en het merkteken van de fabrikant volledig en leesbaar zijn.
- ▶ Controleer het product op het volgende:
 - Vervorming van lastdragende delen zoals het hoofdelement en de schroef
 - Mechanische schade, zoals diepe inkepingen, vooral in de gebieden onder trekbelasting
 - Zware corrosie
 - Scheuren in lastdragende delen
 - Schroeffunctie en schade
 - Vervuiling van het bedieningsmechanisme (aluminium knop / vergrendelkogels)
 - De kogels moeten door de veerkracht zelfstandig vergrendelen en ontgrendelen, de beugel moet over het gehele bewegingsbereik vrij kunnen bewegen.

Verwijdering

- ▶ Voer het product op een veilige en milieuvriendelijke manier af.
- ▶ Neem de nationale voorschriften, wetten en regels in acht.

EG conformiteitsverklaring

In overeenstemming met de EG-machinerichtlijn 2006/42/EG, inclusief de wijzigingen, fabrikant: Otto Ganter GmbH & Co. KG, Triberger Str. 3, 78120 Furtwangen

Hierbij verklaren wij dat de hefpin GN 1130, gebaseerd op het door ons op de markt gebrachte ontwerp, voldoet aan de toepasselijke eisen van de EG-machinerichtlijn 2006/42/EG en de fundamentele veiligheids- en gezondheidseisen van de geharmoniseerde en nationale normen, evenals onderstaande technische specificaties.

Toepasselijke richtlijn:

EG Machinerichtlijn 2006/42/EG

De volgende harmoniserende normen zijn toegepast:

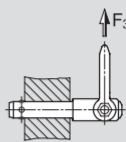
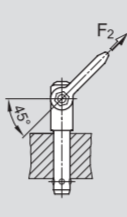
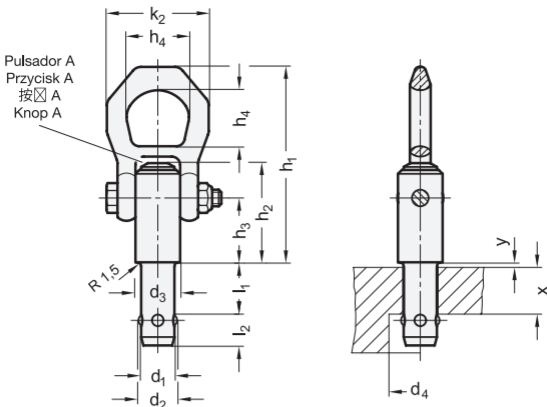
- DIN EN 13155 : 2003 + A2 : 2009

Persoon die bevoegd is om de conformiteitsdocumentatie samen te stellen:

Otto Ganter GmbH & Co.KG

Furtwangen, 30.04.2021

Stefan Ganter, directeur



Capacidad de carga axial por pasador de elevación / Nośność osiowa na jeden trzpień transportowy / 每个吊环销的静载荷承载能力 / Axiaal draagvermogen per hefpin

Capacidad de carga por pasador de elevación con máx. 45° / Nośność przy maks. 45° na trzpień transportowy / 每个吊环销处于最大承载角度 (45°) 时的承载能力 / Draagvermogen bij max. 45° per hefpin

Capacidad de carga lateral por pasador de elevación / Nośność promieniowa na jeden trzpień transportowy / 每个吊环销的侧向承载能力 / Lateraal draagvermogen per hefpin

d ₁	l ₁ +1	d ₂	d ₃	d ₄ min.	h ₁	h ₂	h ₃	h ₄	k ₁
-0,04/-0,08									
8	10	9,35	21,5	9,9	87,5	38,5	25,7	27	9,5
8	15	9,35	21,5	9,9	87,5	38,5	25,7	27	9,5
8	25	9,35	21,5	9,9	87,5	38,5	25,7	27	9,5
8	35	9,35	21,5	9,9	87,5	38,5	25,7	27	9,5
10	15	11,7	21,5	12,2	87,5	38,5	25,7	27	9,5
10	25	11,7	21,5	12,2	87,5	38,5	25,7	27	9,5
10	35	11,7	21,5	12,2	87,5	38,5	25,7	27	9,5
10	50	11,7	21,5	12,2	87,5	38,5	25,7	27	9,5
12	15	14,2	21,5	14,7	87,5	38,5	25,7	27	9,5
12	25	14,2	21,5	14,7	87,5	38,5	25,7	27	9,5
12	35	14,2	21,5	14,7	87,5	38,5	25,7	27	9,5
12	50	14,2	21,5	14,7	87,5	38,5	25,7	27	9,5
16	25	18,6	25	19,2	92,8	47,5	31	27	9,5
16	50	18,6	25	19,2	92,8	47,5	31	27	9,5
16	75	18,6	25	19,2	92,8	47,5	31	27	9,5
20	50	24,5	30	25	114	55,9	36,5	32,6	11
20	75	24,5	30	25	114	55,9	36,5	32,6	11

d ₁	k ₂	k ₃	l ₂	x min.	y	Capacidad de carga nominal en kN * Nośność znamionowa w kN * 以 kN 计的额定承载能力 * Nominaal draagvermogen in kN *		
						F ₁	F ₂	F ₃
8	49	30	8,75	5	1,5	1,5	1,2	0,5
8	49	30	8,75	5	1,5	1,5	1,2	0,5
8	49	30	8,75	10	1,5	1,5	1,2	0,5
8	49	30	8,75	20	1,5	1,5	1,2	0,5
10	49	30	10,2	5	1,5	2,7	2,4	2,1
10	49	30	10,2	15	1,5	2,7	2,4	2,1
10	49	30	10,2	25	1,5	2,7	2,4	2,1
10	49	30	10,2	40	1,5	2,7	2,4	2,1
12	49	30	11	5	1,5	3,5	3,2	2,8
12	49	30	11	10	1,5	3,5	3,2	2,8
12	49	30	11	20	1,5	3,5	3,2	2,8
12	49	30	11	35	1,5	3,5	3,2	2,8
16	49	30	15,1	10	1,5	4,8	4,5	4,1
16	49	30	15,1	15	1,5	4,8	4,5	4,1
16	49	30	15,1	35	1,5	4,8	4,5	4,1
20	56	36	19,7	25	1,5	10	8,5	6,5
20	56	36	19,7	45	1,5	10	8,5	6,5

* Ensayo conforme a DIN EN 13155
* Badanie według normy DIN EN 13155
* 根据 DIN EN 13155 进行测试
* Tests volgens DIN EN 13155



Pasadores de elevación ·
Trzpień transportowy ·
吊环销 · Hefpin

GN 1130



- (ES) Instruccione de uso (PL) Instrukcji użytkowania
(ZH) 操作说明 (NL) Gebruiksaanwijzing

Edición · Wydanie · 版本 · Versie **07/2024**
Número de artículo · Nr artykułu · 文章编号 · Artikelnr.
BT-1130-K1-V1-07.24

Telefon +49 7723 6507-0
Fax +49 7723 4659
E-Mail info@ganternorm.com

Otto Ganter GmbH & Co. KG
Triberger Straße 3
78120 Furtwangen
Deutschland

www.ganternorm.com